

W przedstawionym katalogu pragniemy przedstawić Państwu możliwości produkcyjne naszych fabryk w zakresie artykułów metalowych.

Jesteśmy przekonani, że sposób przedstawienia naszych produktów, pomoże Państwu w podjęciu trafnych decyzji dotyczących wyboru i zastosowania naszych wyrobów jeszcze na etapie prac projektowych.

Oferowane w katalogu artykuły to produkty najwyższej jakości, wykonane z blachy ocynkowanej o grubości 1,2 mm lub 1,5 mm, takie jak ościeżnice, skrzydła drzwiowe, naświetla czy segmenty ścienne składające się z zespolonych z ościeżnicą nadświetli i przyświetli.

Przedstawione ościeżnice standardowo wyposażone są w gniazda zawiasów kompatybilne z gniazdem Simons Werk V8610, dwa lub trzy zawiasy w kolorze "nikiel" i uszczelkę gumową obwiedniową w kolorze brązowym lub popielatym.

Zaczepty zamka są zabezpieczone puszką ochronną uniemożliwiającą jego zabrudzenie zaprawą murarską, zwykle używaną przy montażu ościeżnic.

Dodatkowym zabezpieczeniem antykorozyjnym oferowanych wyrobów, oprócz zastosowania blachy obustronnie ocynkowanej jest specjalne ich zabezpieczenie chemiczne metodą fosforanowania i pasywacji polimerowej oraz pokrycie powierzchni najwyższej jakości proszkowymi farbami poliestrowymi. Farby te nanoszone są na powierzchnię produktów metodą elektrostatyczną. Zastosowana technologia produkcji jak również użyte materiały zapewniają ekstremalną odporność na czynniki środowiskowe i wieloletnią bezproblemową eksploatację naszych wyrobów.

Poza przedstawionymi rysunkami oraz dokładnym ich wymiarowaniem, przy każdym z produktów zamieszczona została informacja nawiązująca do Katalogu wyrobów fabryk drzwi Porta lub informująca o możliwości ich zamówienia w ramach sprzedaży kontraktowej. W takim przypadku realizacja zlecenia odbywać się będzie na podstawie indywidualnie ustalonych z Działem Kontraktów firmy Porta warunków handlowych.

W przypadku określenia przez Państwa swoich potrzeb popartych rysunkami technicznymi Dział Kontraktów służy Państwu wiedzą i doradztwem technicznym w zakresie wykonawstwa i kalkulacji cen wyrobów.

W końcowej części katalogu zamieściliśmy informacje techniczne na temat produktów, które niezbędne będą dla Państwa podczas przygotowywania zamówień oraz aktualną listę Punktów Dealerskich naszej fabryki, w których możecie Państwo te zamówienia składać. Dodatkowo w katalogu zamieszczony jest wykaz Autoryzowanych Grup Montażowych, które po odbyciu szkoleń i otrzymaniu autoryzacji fabryk drzwi Porta przygotowane są do przeprowadzania montażu drzwi i ościeżnic na terenie całego kraju.

Ufamy, że przygotowany dla Państwa katalog, będzie ciekawym źródłem informacji na temat naszej oferty wyrobów metalowych, zobowiązując się jednocześnie do jej stałego poszerzania o nowe, atrakcyjne produkty.

Informacje o produktach przedstawionych w niniejszym katalogu uzyskać można pod numerami telefonów:

Dział Handlowy 058 677 81 30

Dział Kontraktów 058 677 81 40

Tolerancja wykonania otworu w ścianie:
So (+ 2 x 5 mm / -2 x 5 mm)
Ho (+ 5 mm / - 5 mm)

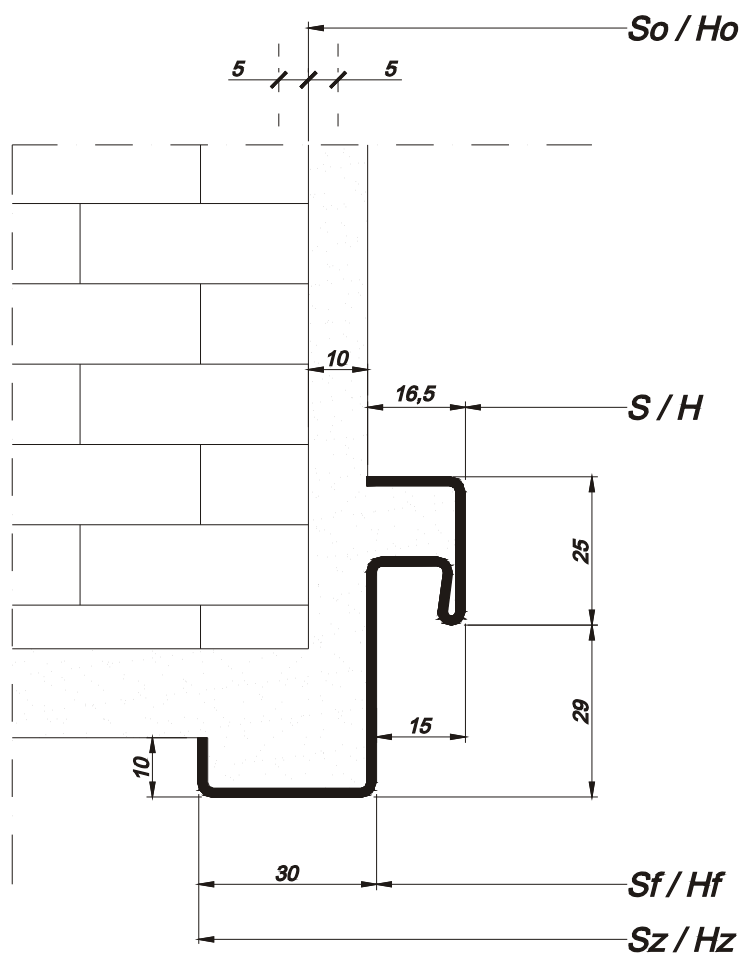
Uwaga: wymiary wysokości podane są od poziomu podłogi



Ościeżnica Kątowa Mała
stała / jednoelementowa



Ościeżnica Kątowa Mała
składana / trzejelementowa



Ościeżnica Kątowa Duża OPDD

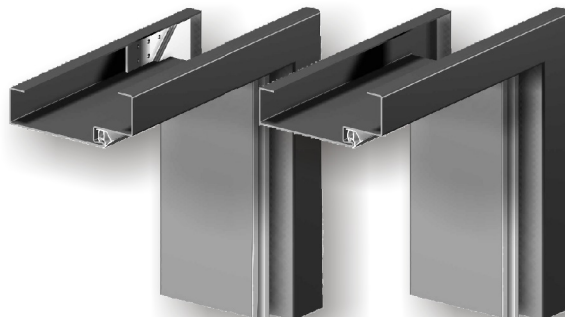


Tolerancja wykonania otworu w ścianie:

So (+ 2 x 5 mm / -2 x 5 mm)

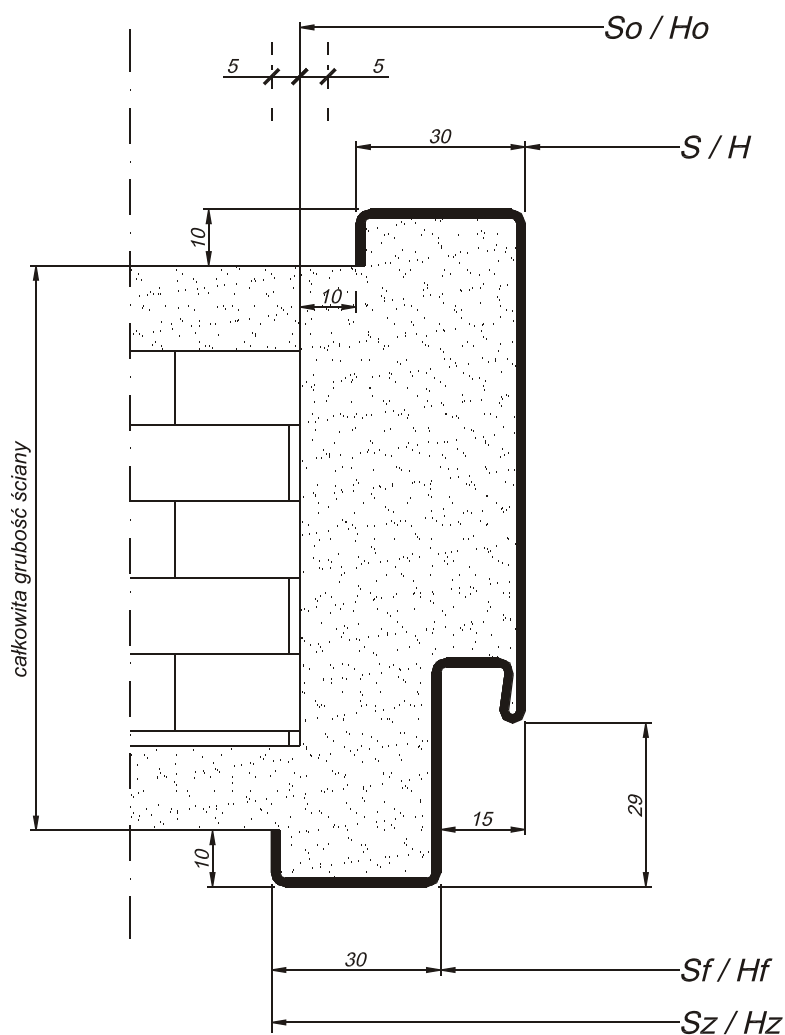
Ho (+ 5 mm / - 5 mm)

Uwaga: wymiary wysokości podane są od poziomu podłogi



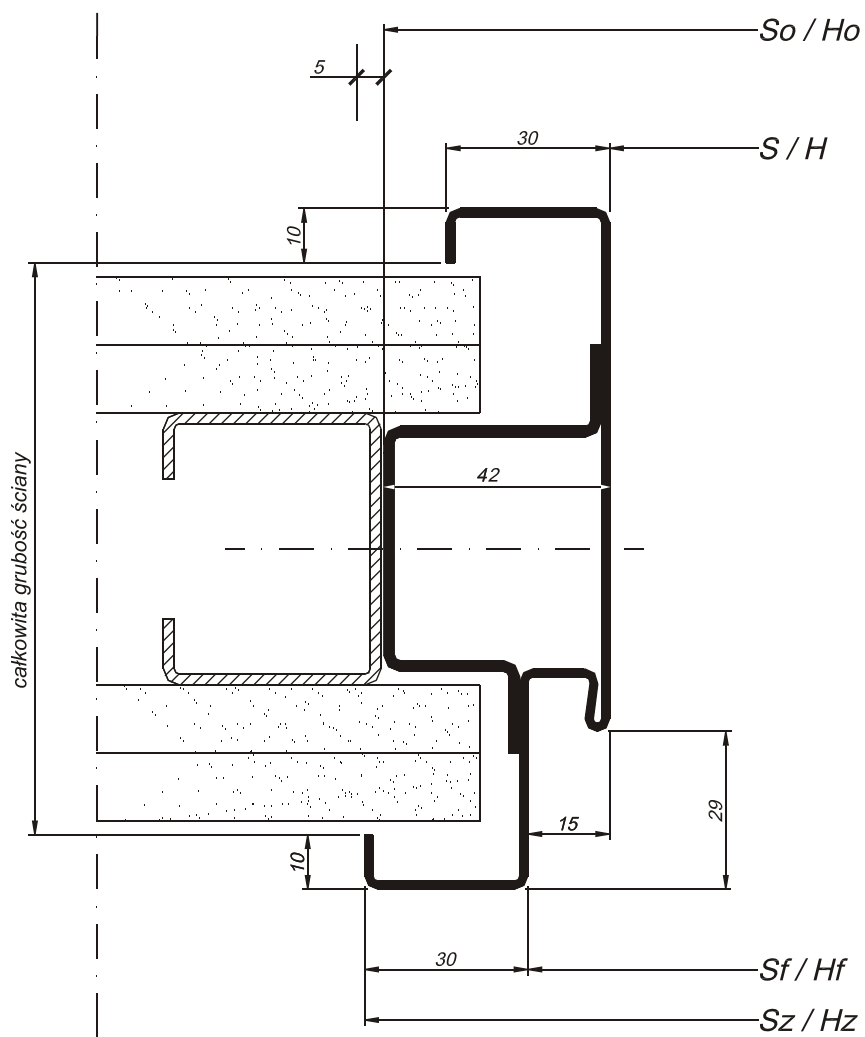
Ościeżnica Kątowa Duża
składana / trzejelementowa

Ościeżnica Kątowa Duża
stała / jednoelementowa



Tolerancja wykonania otworu w ścianie:
So (+ 2 x 5 mm / -0 mm)
Ho (+ 5 mm / - 0 mm)

Uwaga: wymiary wysokości podane są od poziomu podłogi



Ościeżnica Agat OPWK_M

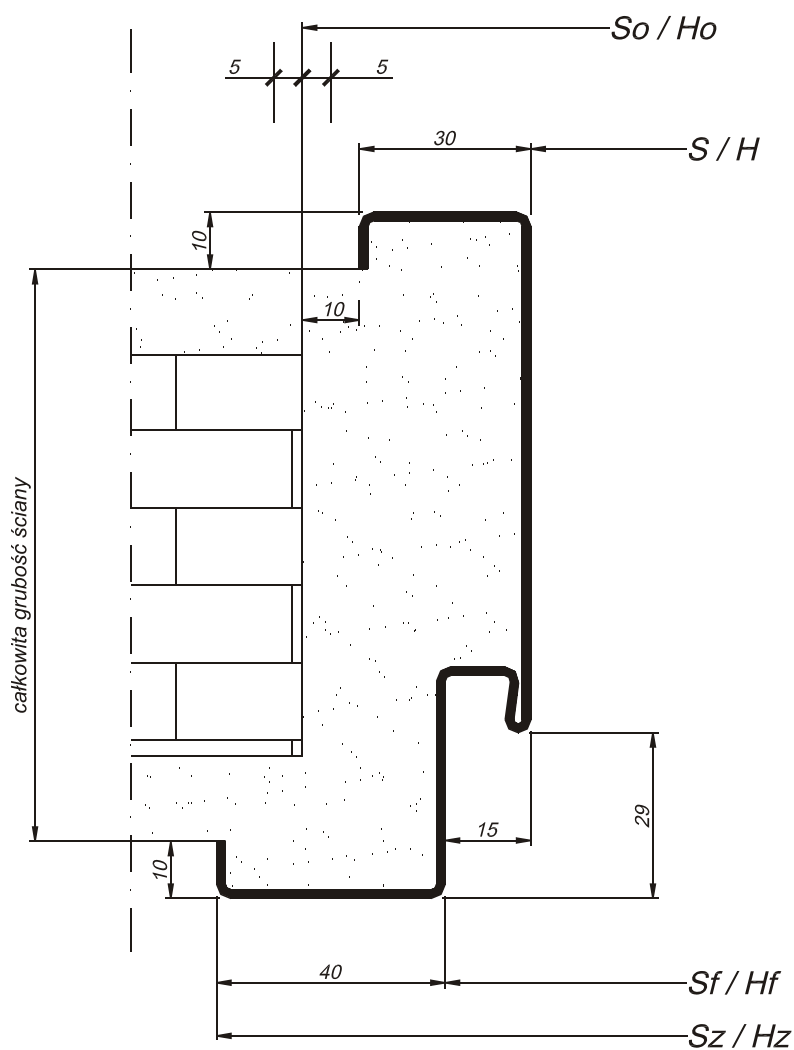
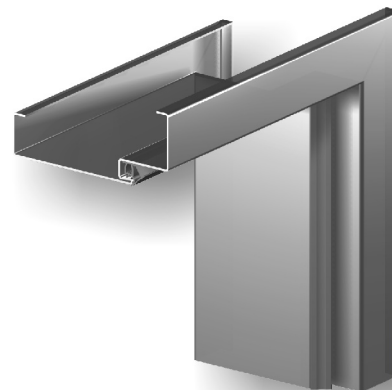


Tolerancja wykonania otworu w ścianie:

So (+ 2 x 5 mm / -2 x 5 mm)

Ho (+ 5 mm / - 5 mm)

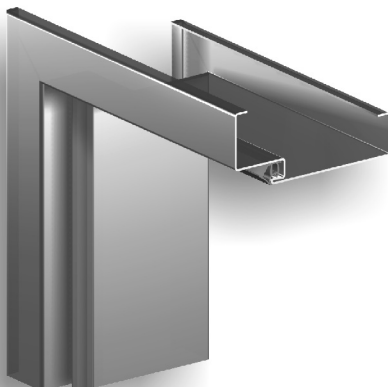
Uwaga: wymiary wysokości podane są od poziomu podłogi



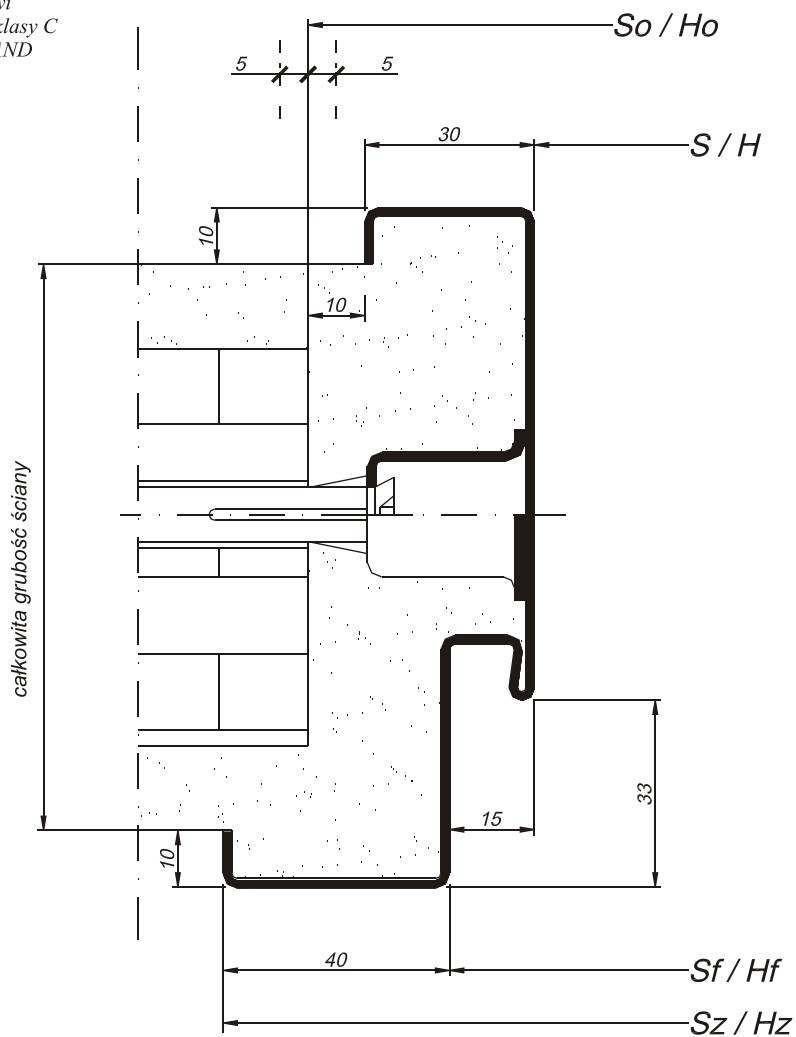
Ościeżnica Agat OPWK_M
jest częścią drzwi wejściowych
wzmocnionych Agat
produkcji PORTA KMI POLAND

Tolerancja wykonania otworu w ścianie:
So (+ 2 x 5 mm / -2 x 5 mm)
Ho (+ 5 mm / - 5 mm)

Uwaga: wymiary wysokości podane są od poziomu podłogi



Ościeżnica Granit OMMA
jest częścią kompletnych drzwi
antywłamaniowych Granit - klasy C
produkcji PORTA KMI POLAND



Ościeżnica Opal OPWB

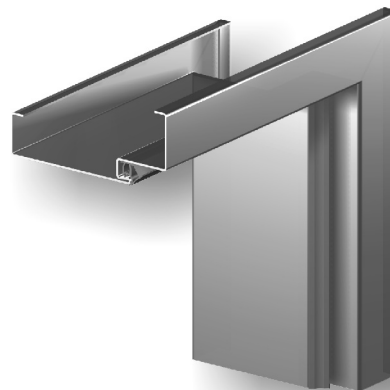


Tolerancja wykonania otworu w ścianie:

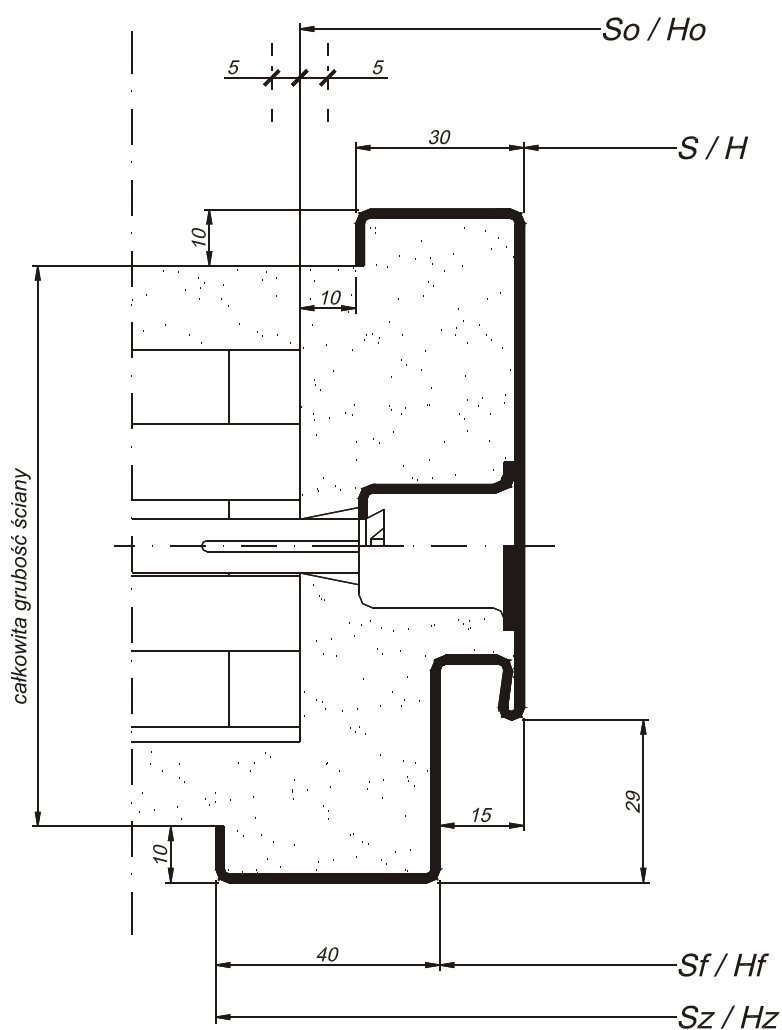
So (+ 2 x 5 mm / -2 x 5 mm)

Ho (+ 5 mm / - 5 mm)

Uwaga: wymiary wysokości podane są od poziomu podłogi

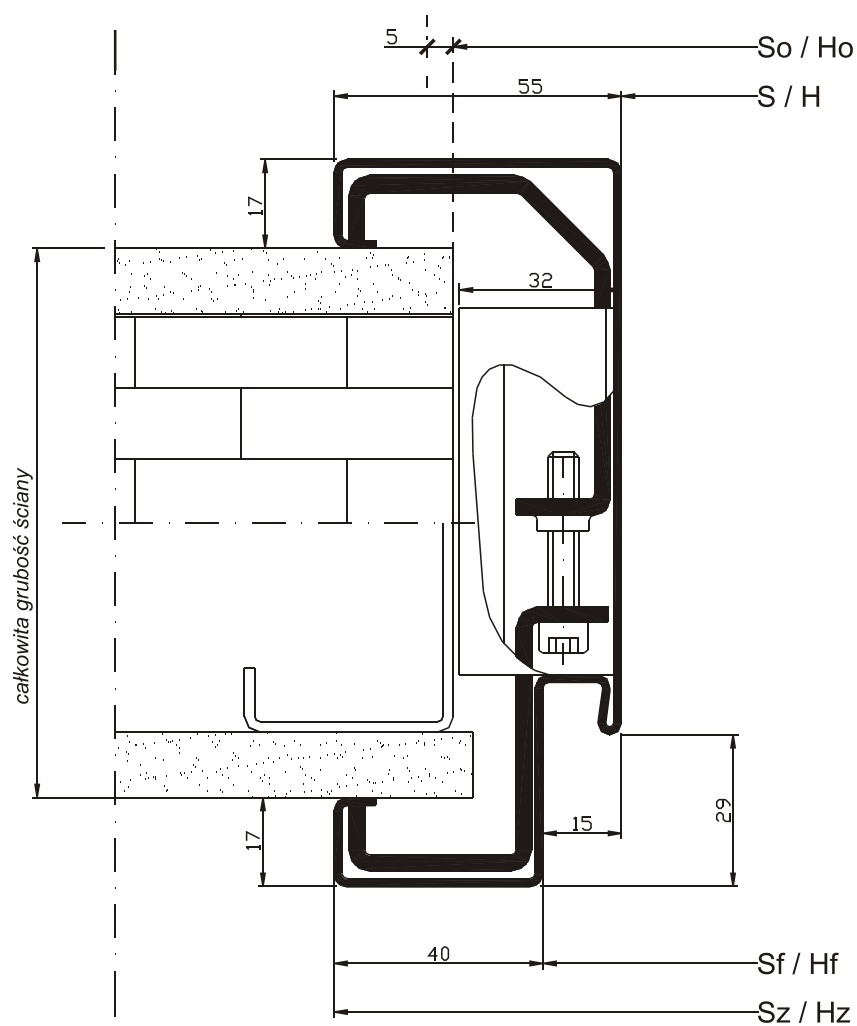
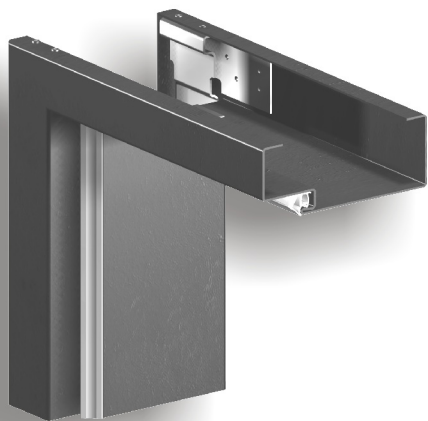


Ościeżnica Opal OPWB
jest częścią drzwi
antywłamaniowych Opal - klasy B
produkcji PORTA KMI POLAND



Tolerancja wykonania otworu w ścianie:
So (+ 2 x 5 mm / -0 mm)
Ho (+ 5 mm / - 0 mm)

Uwaga: wymiary wysokości podane są od poziomu podłogi



Ościeżnica regulowana OPR

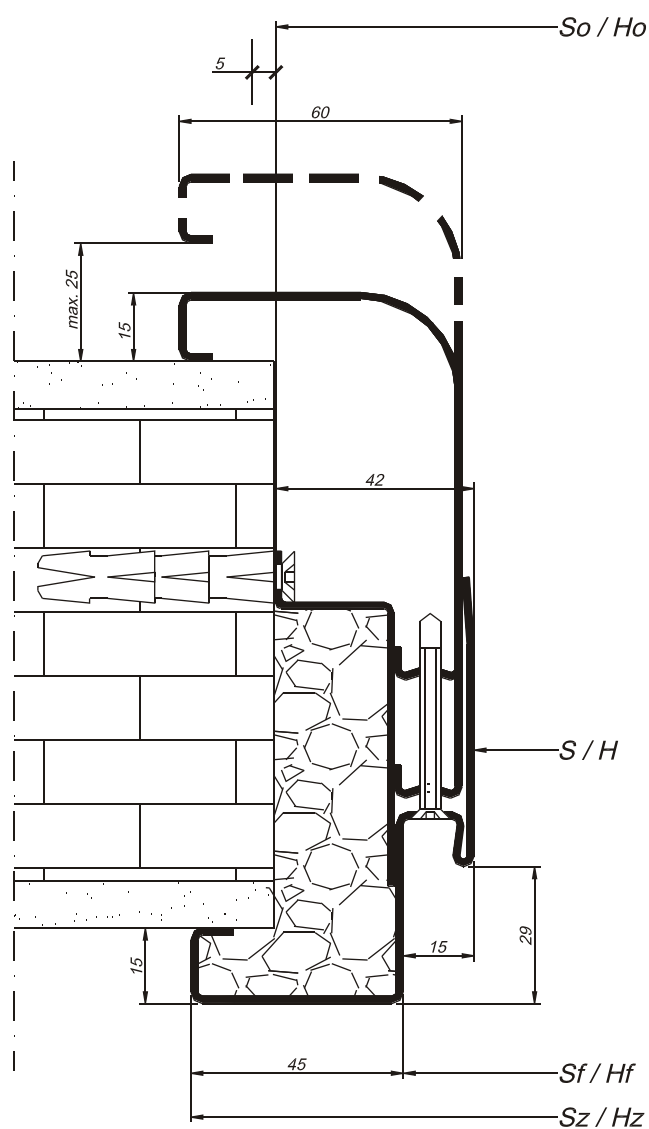
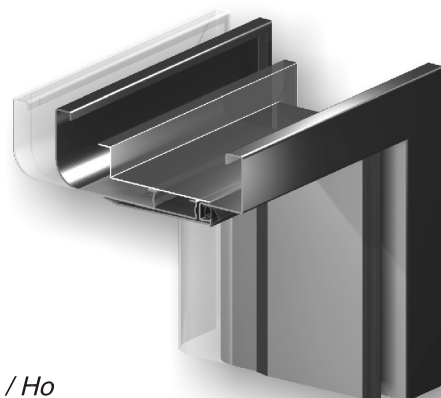


Tolerancja wykonania otworu w ścianie:

So (+ 2 x 5 mm / -0 mm)

Ho (+ 5 mm / - 0 mm)

Uwaga: wymiary wysokości podane są od poziomu podłogi

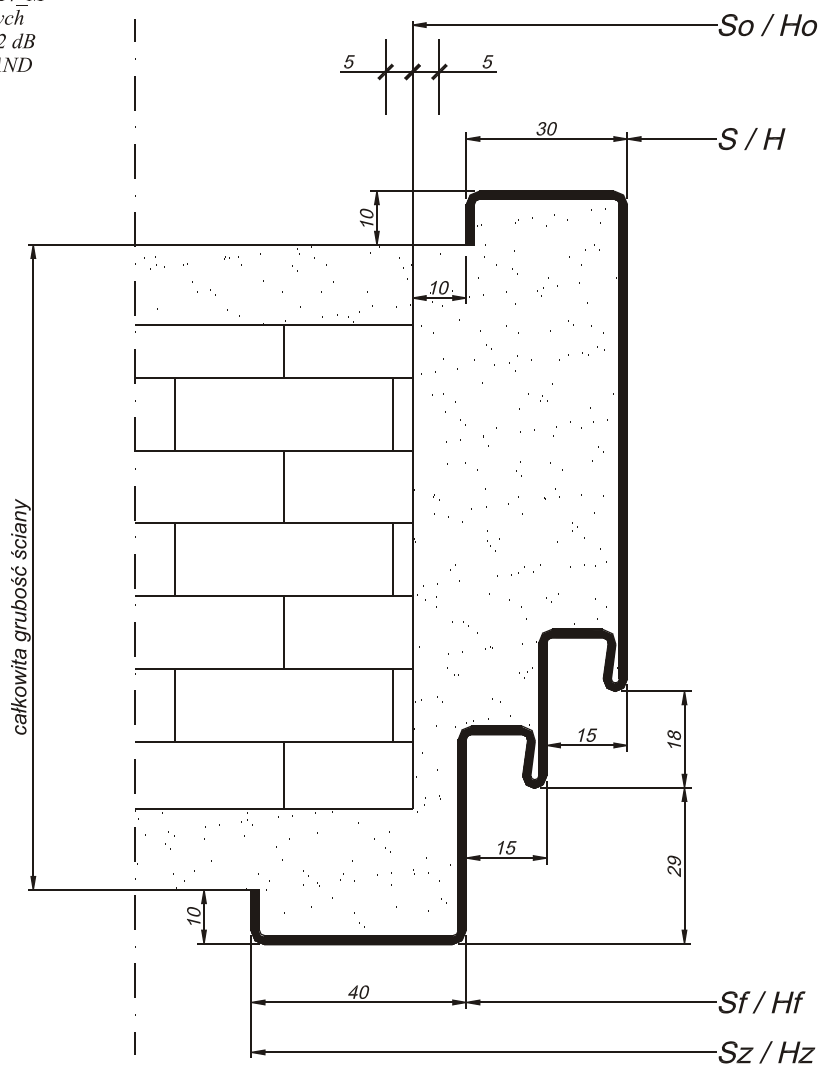


Tolerancja wykonania otworu w ścianie:
So (+ 2 x 5 mm / -2 x 5 mm)
Ho (+ 5 mm / - 5 mm)

Uwaga: wymiary wysokości podane są od poziomu podłogi



Ościeżnica dwufelcowa OMM4_M jest częścią drzwi wewnętrznych o izolacyjności akustycznej 42 dB produkcji PORTA KMI POLAND



Ościeżnica wahadłowa OPDW_D

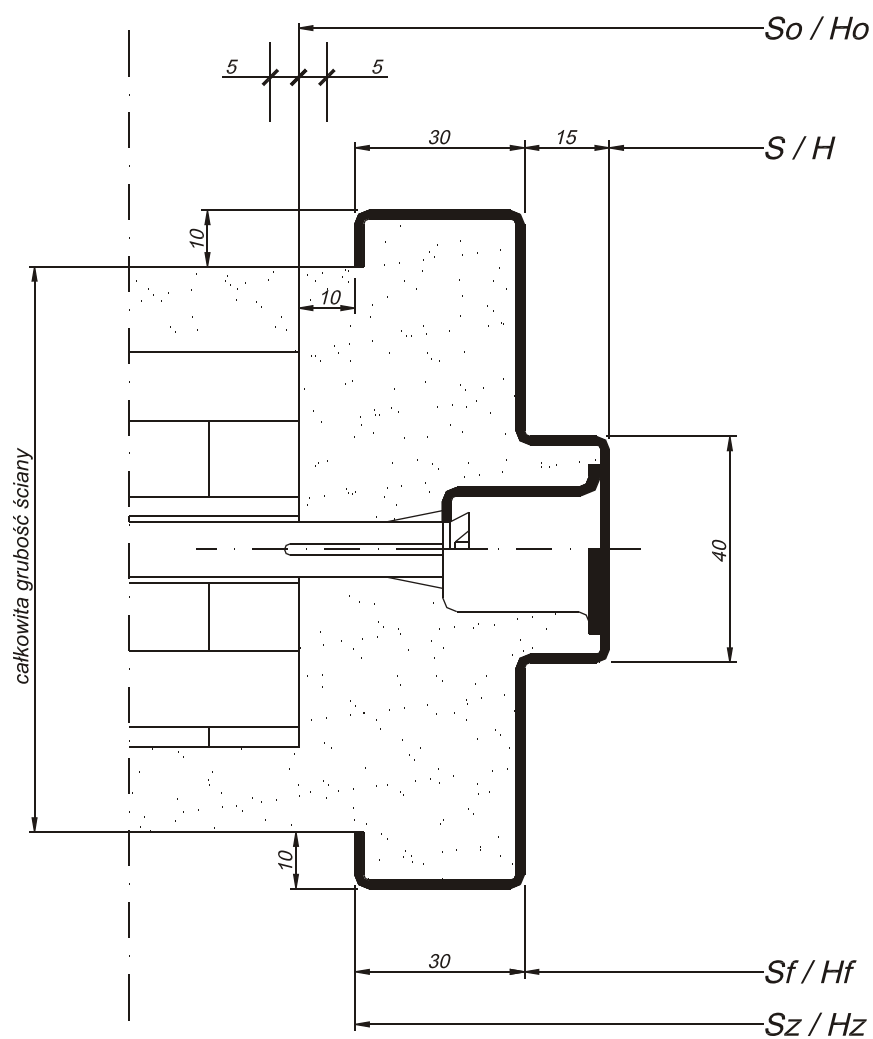
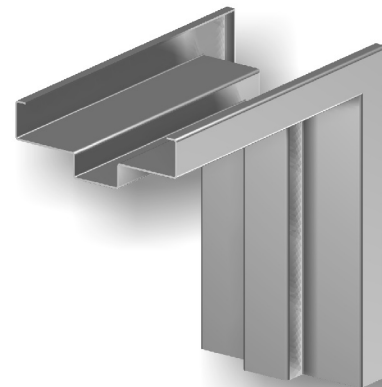


Tolerancja wykonania otworu w ścianie:

So (+ 2 x 5 mm / - 2 x 5 mm)

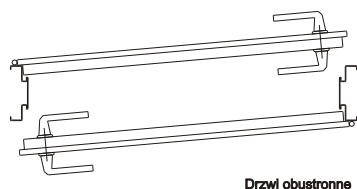
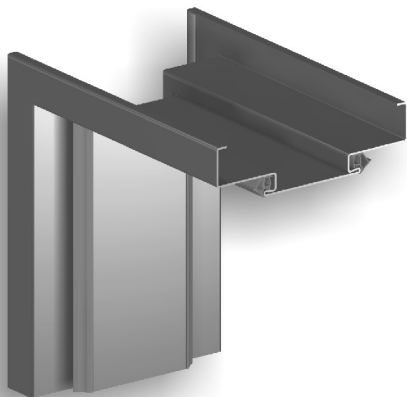
Ho (+ 5 mm / - 5 mm)

Uwaga: wymiary wysokości podane są od poziomu podłogi

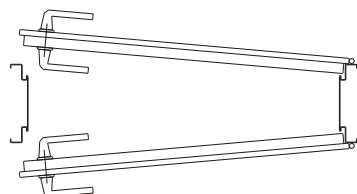


Tolerancja wykonania otworu w ścianie:
So (+ 2 x 5 mm / -2 x 5 mm)
Ho (+ 5 mm / - 5 mm)

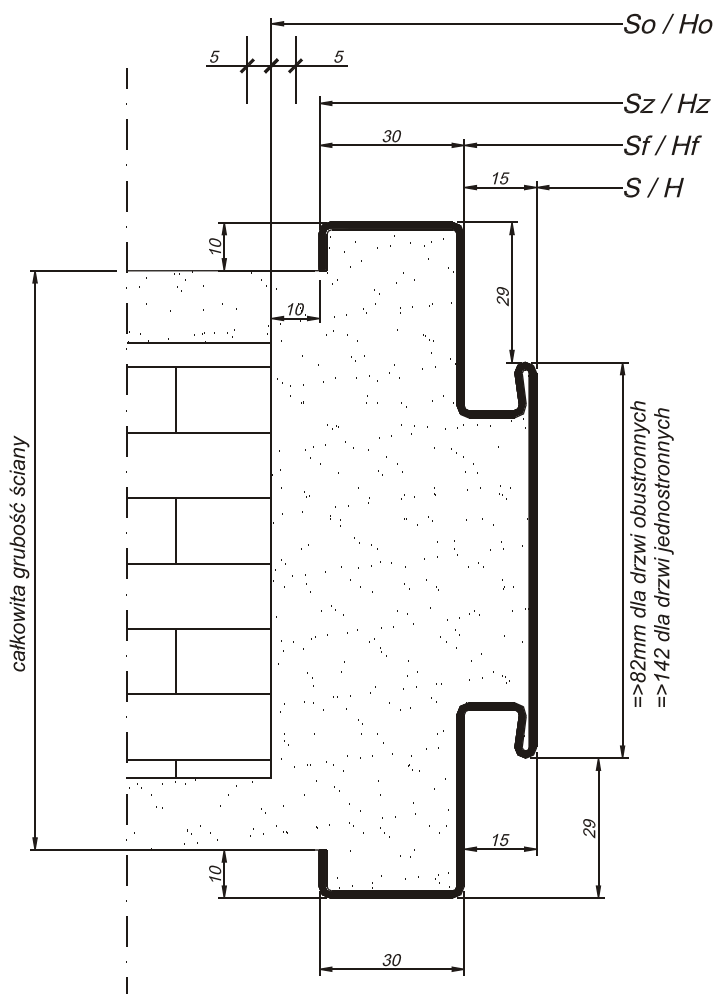
Uwaga: wymiary wysokości podane są od poziomu podłogi



Drzwi obustronne



Drzwi jednostronne



Ościeżnica renowacyjna

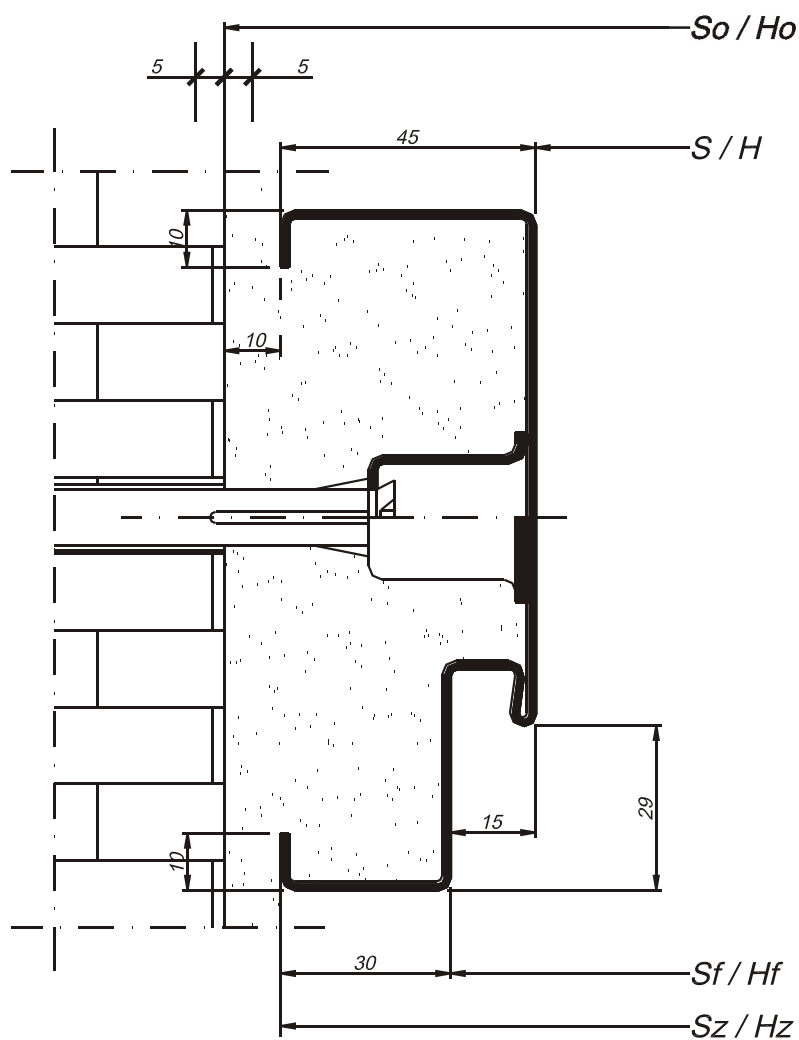
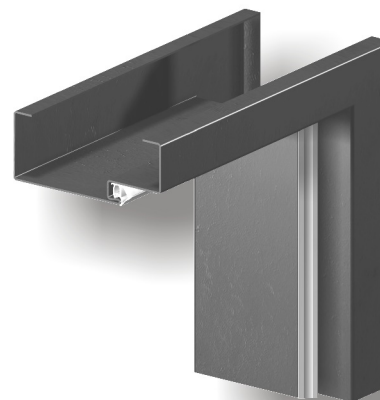


Tolerancja wykonania otworu w ścianie:

So (+ 2 x 5 mm / - 2 x 5 mm)

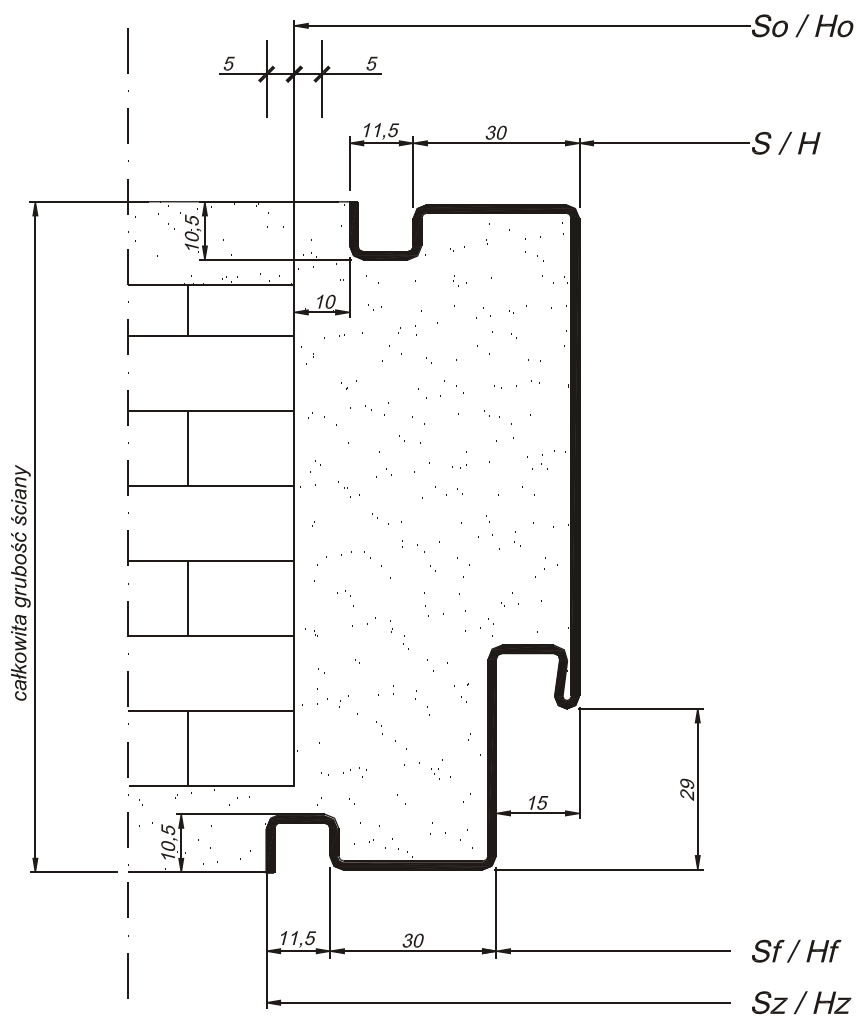
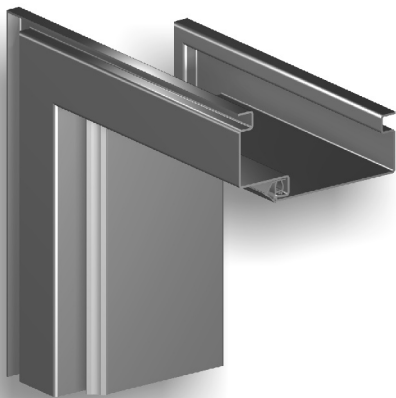
Ho (+ 5 mm / - 5 mm)

Uwaga: wymiary wysokości podane są od poziomu podłogi



Tolerancja wykonania otworu w ścianie:
So (+ 2 x 5 mm / -2 x 5 mm)
Ho (+ 5 mm / - 5 mm)

Uwaga: wymiary wysokości podane są od poziomu podłogi



Ościeżnica szpitalna

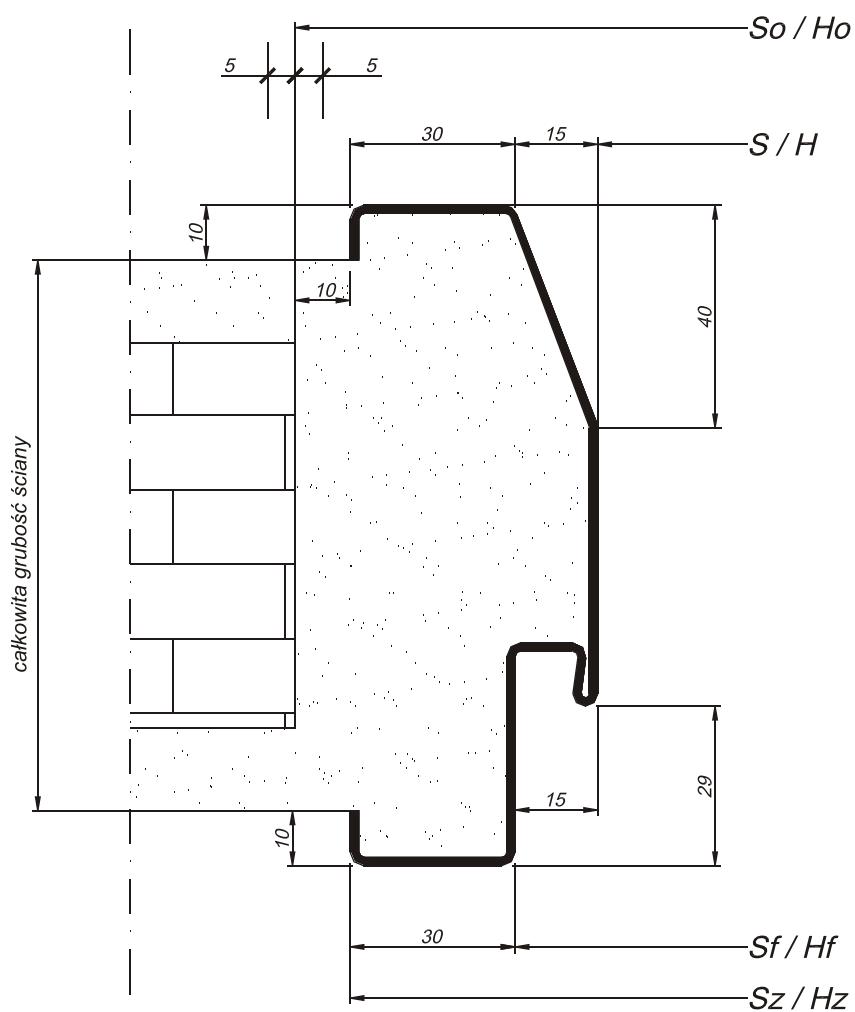


Tolerancja wykonania otworu w ścianie:

So (+ 2 x 5 mm / - 2 x 5 mm)

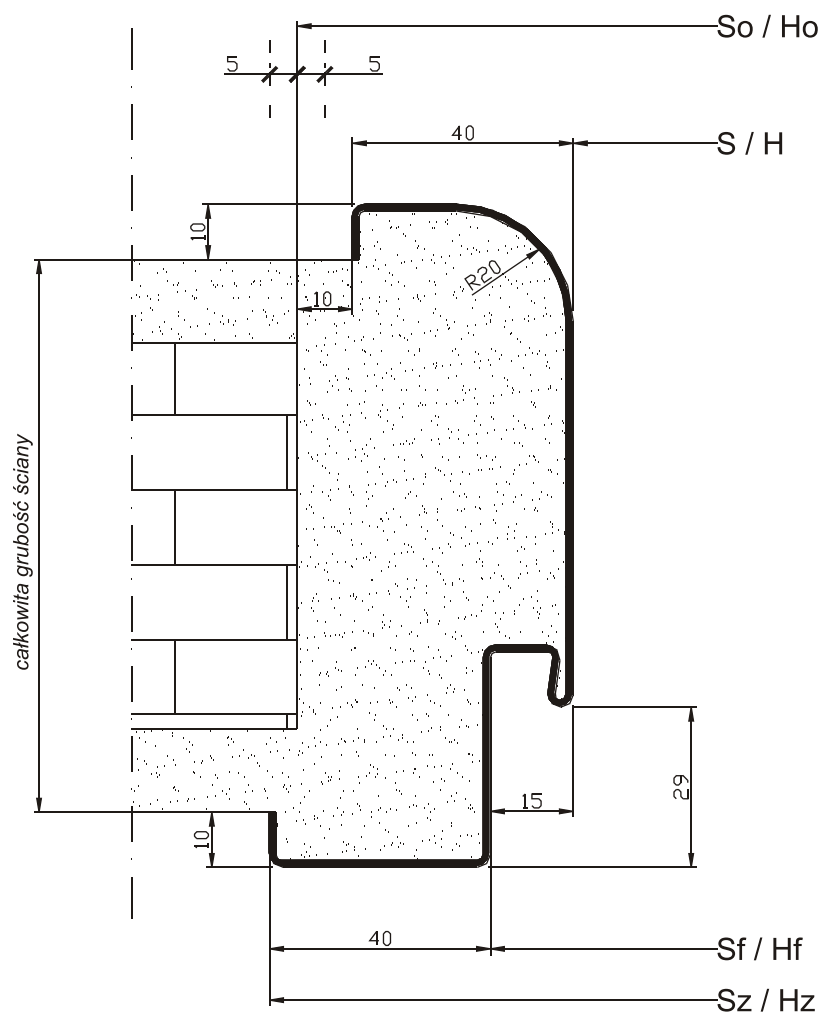
Ho (+ 5 mm / - 5 mm)

Uwaga: wymiary wysokości podane są od poziomu podłogi



Tolerancja wykonania otworu w ścianie:
So (+ 2 x 5 mm / -2 x 5 mm)
Ho (+ 5 mm / - 5 mm)

Uwaga: wymiary wysokości podane są od poziomu podłogi



Ościeżnica do drzwi przesuwanych

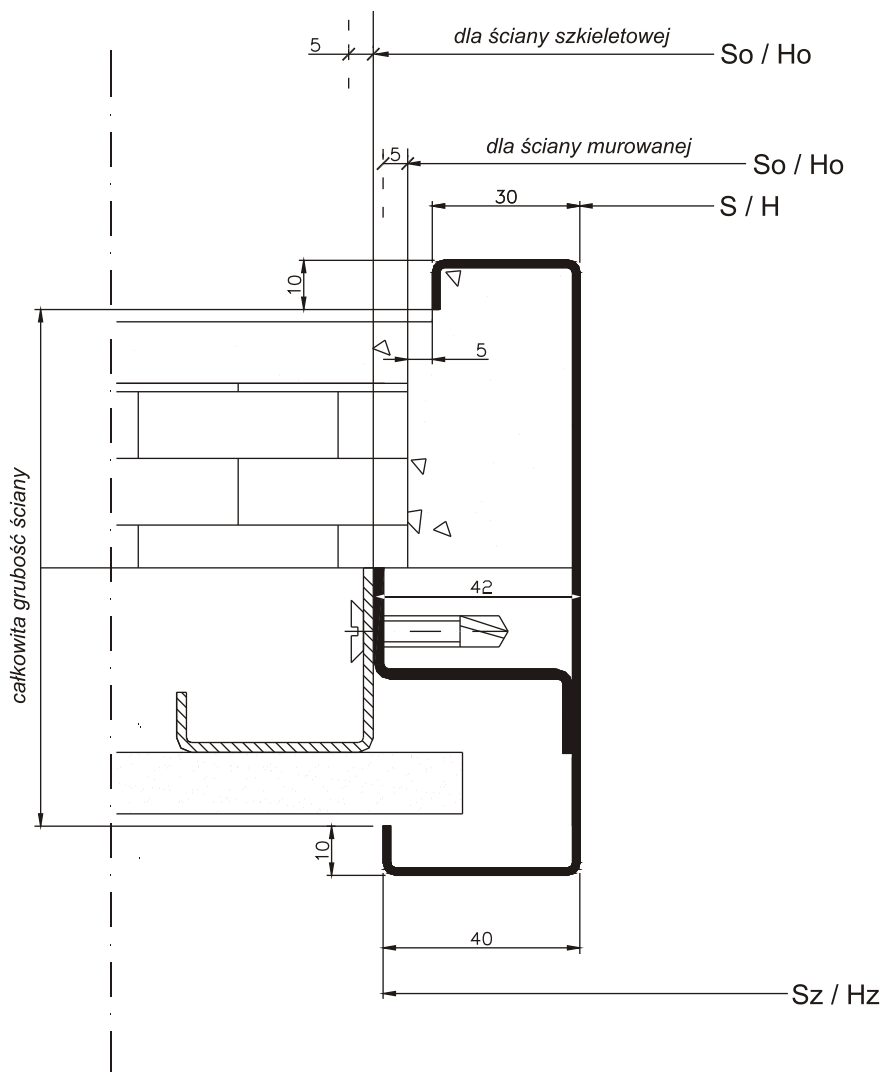
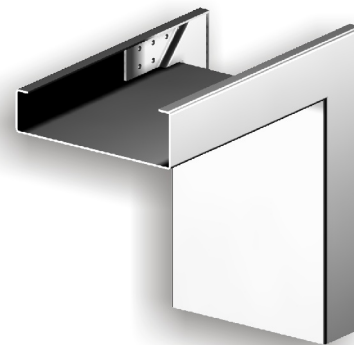


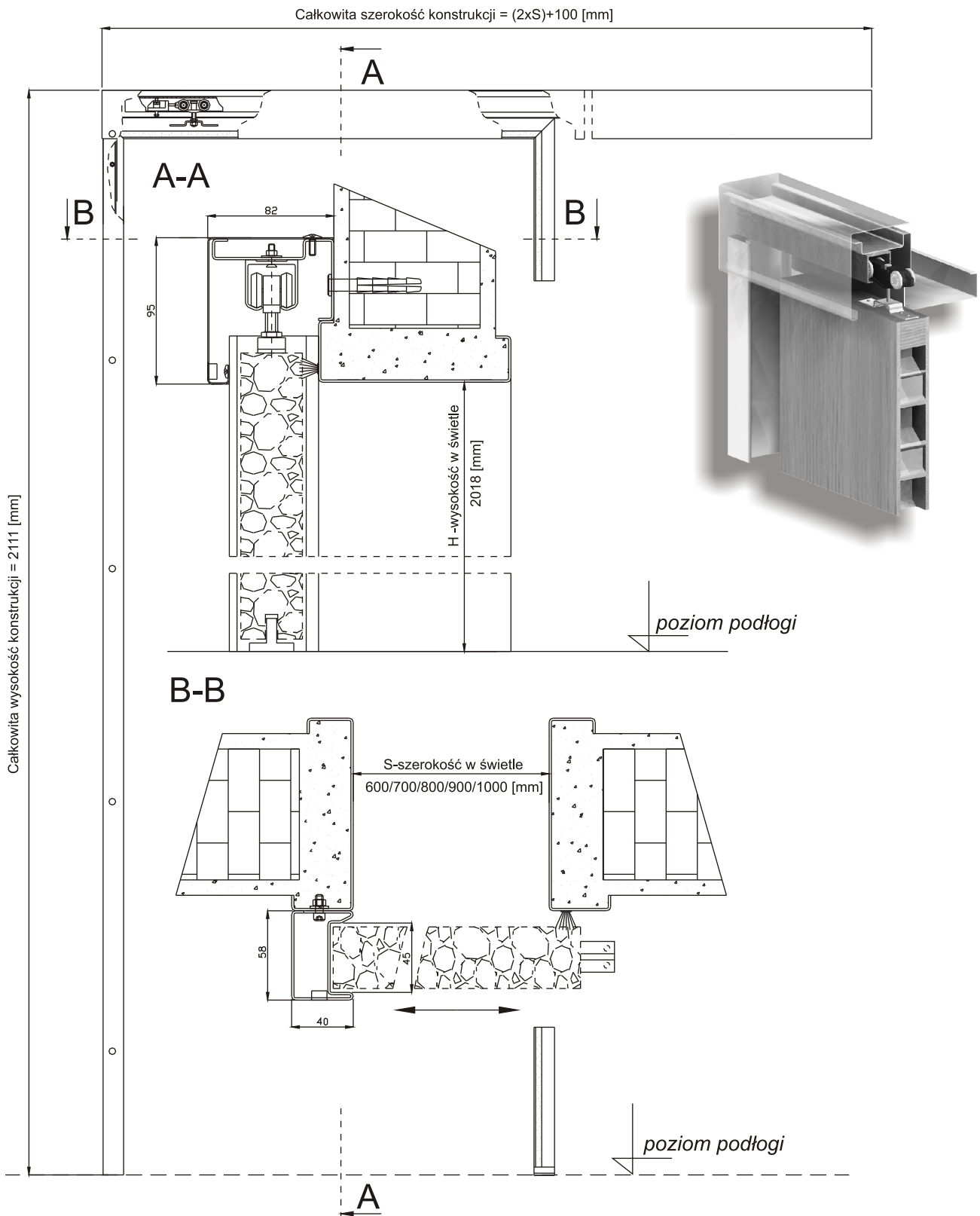
Tolerancja wykonania otworu w ścianie:

So (+ 2 x 5 mm / - 0 mm)

Ho (+ 5 mm / - 0 mm)

Uwaga: wymiary wysokości podane są od poziomu podłogi

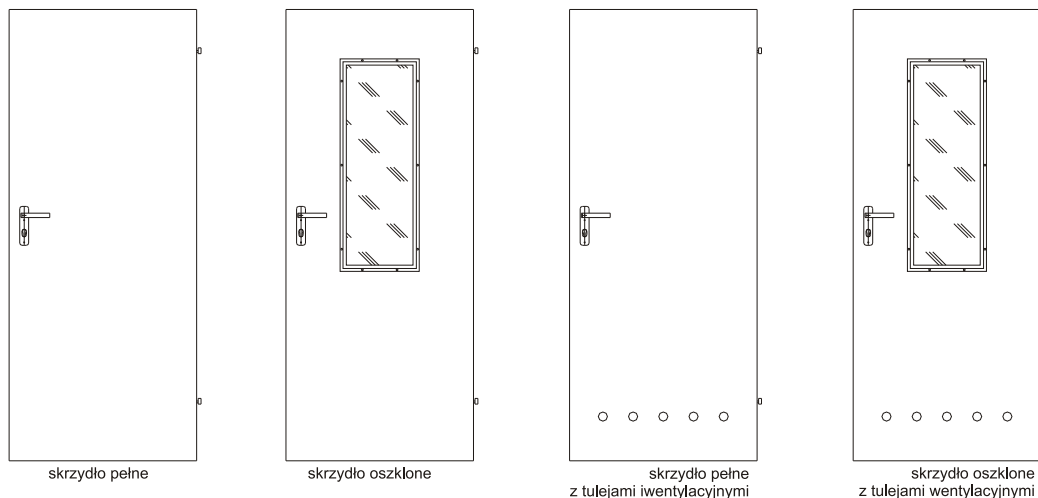




Skrzydło drzwiowe metalowe

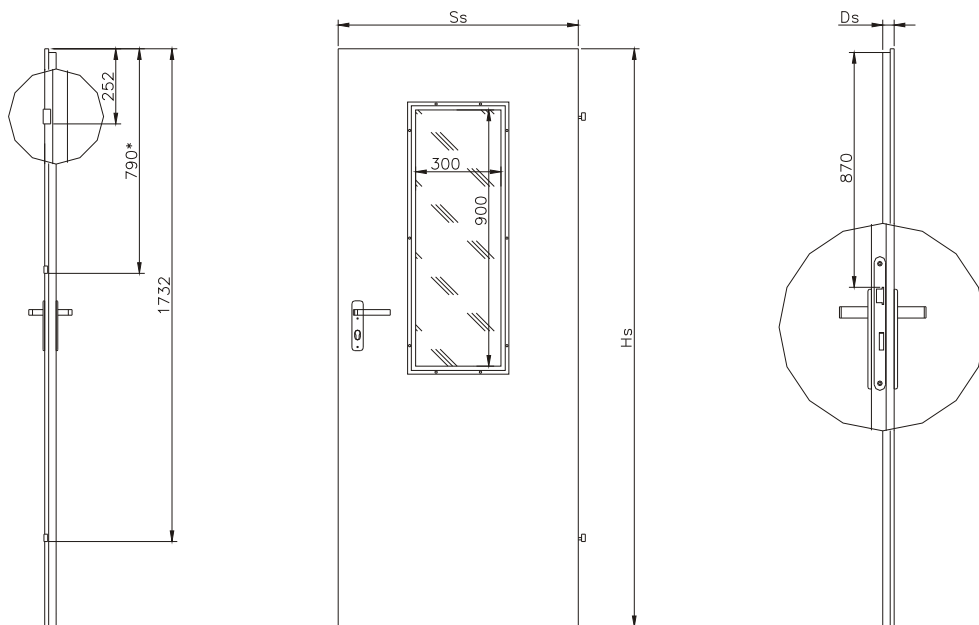


Rodzaje wykonania skrzydła

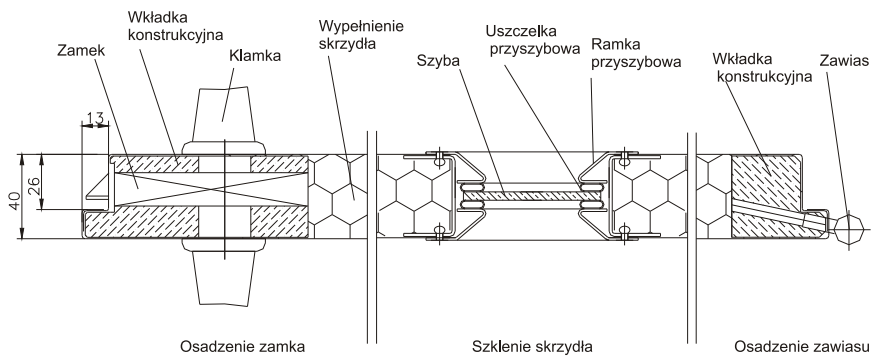
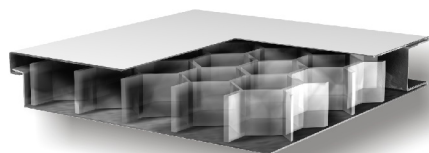


Wymiary skrzydła

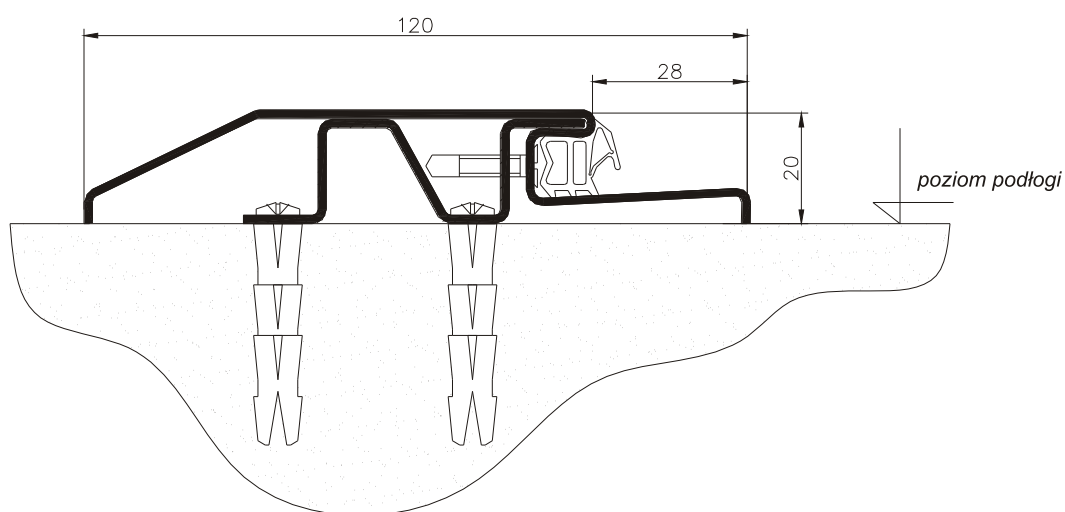
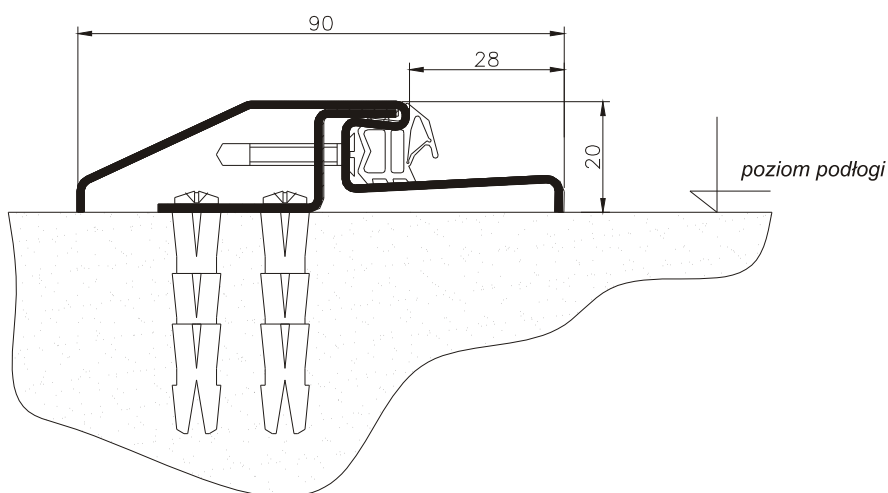
*-trzeci zawias dla rozmiaru "100"



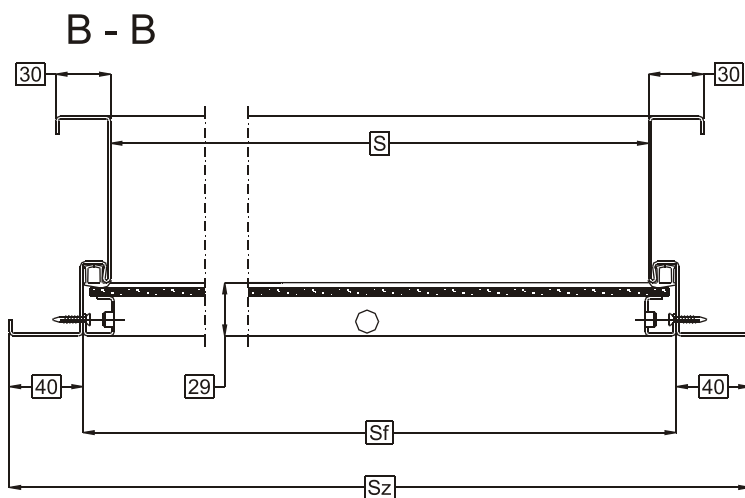
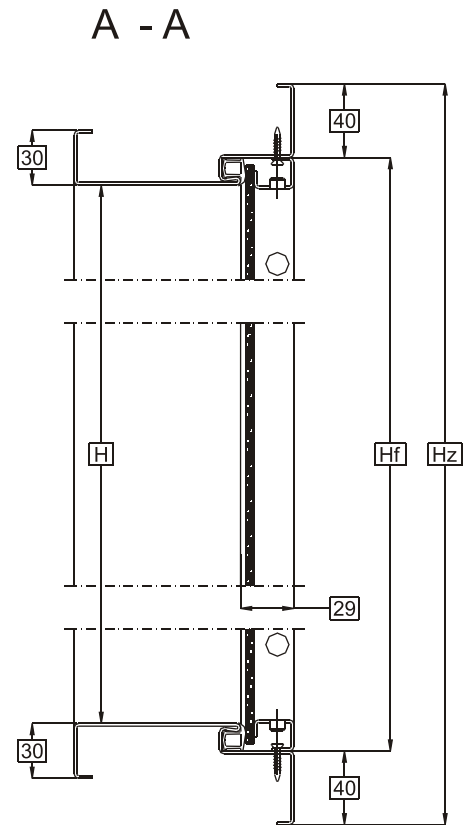
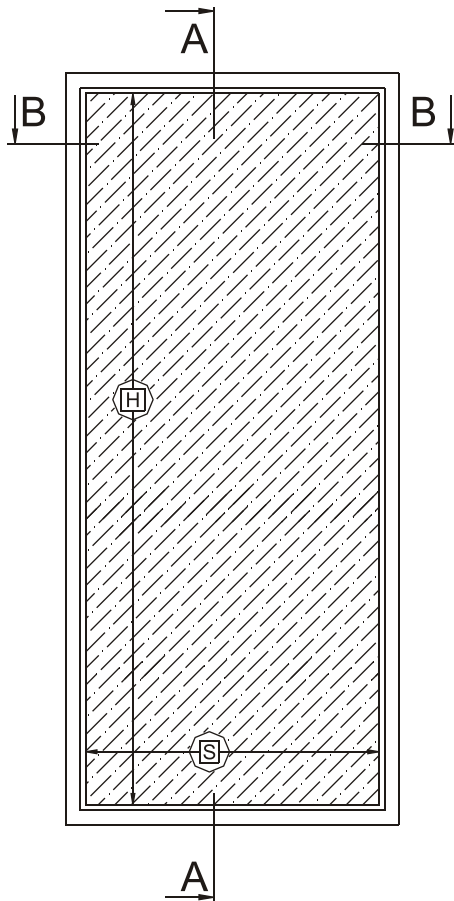
Przekrój poziomy skrzydła



Więcej informacji w Katalogu Drzwi Porta

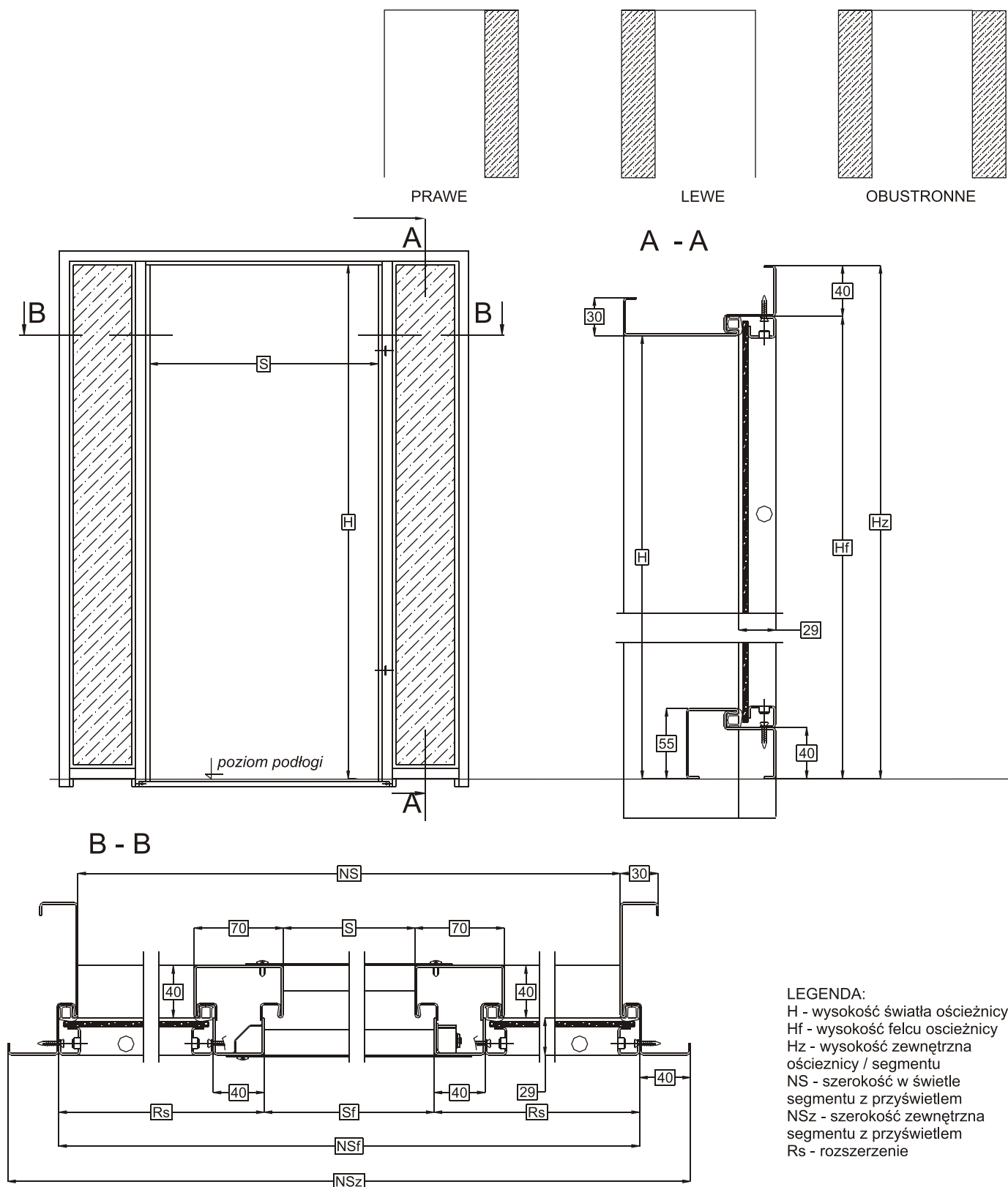


Naświetle metalowe samodzielne

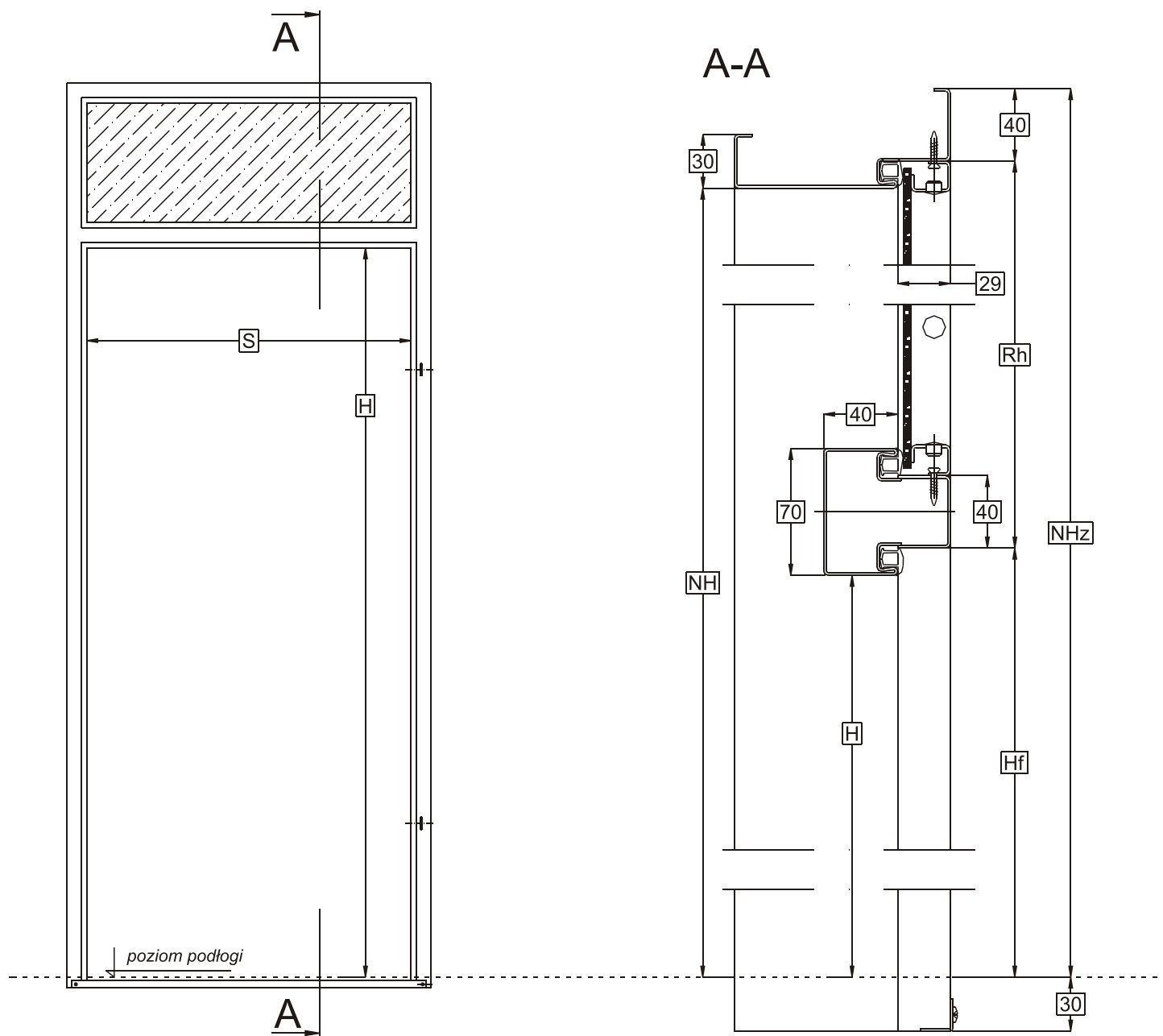


LEGENDA:

- H - wysokość światła ościeżnicy
- Hf - wysokość felcu ościeżnicy
- Nz - wysokość zewnętrzna
- S - szerokość w świetle
- Sf - szerokość w felcu
- Sz - szerokość zewnętrzna



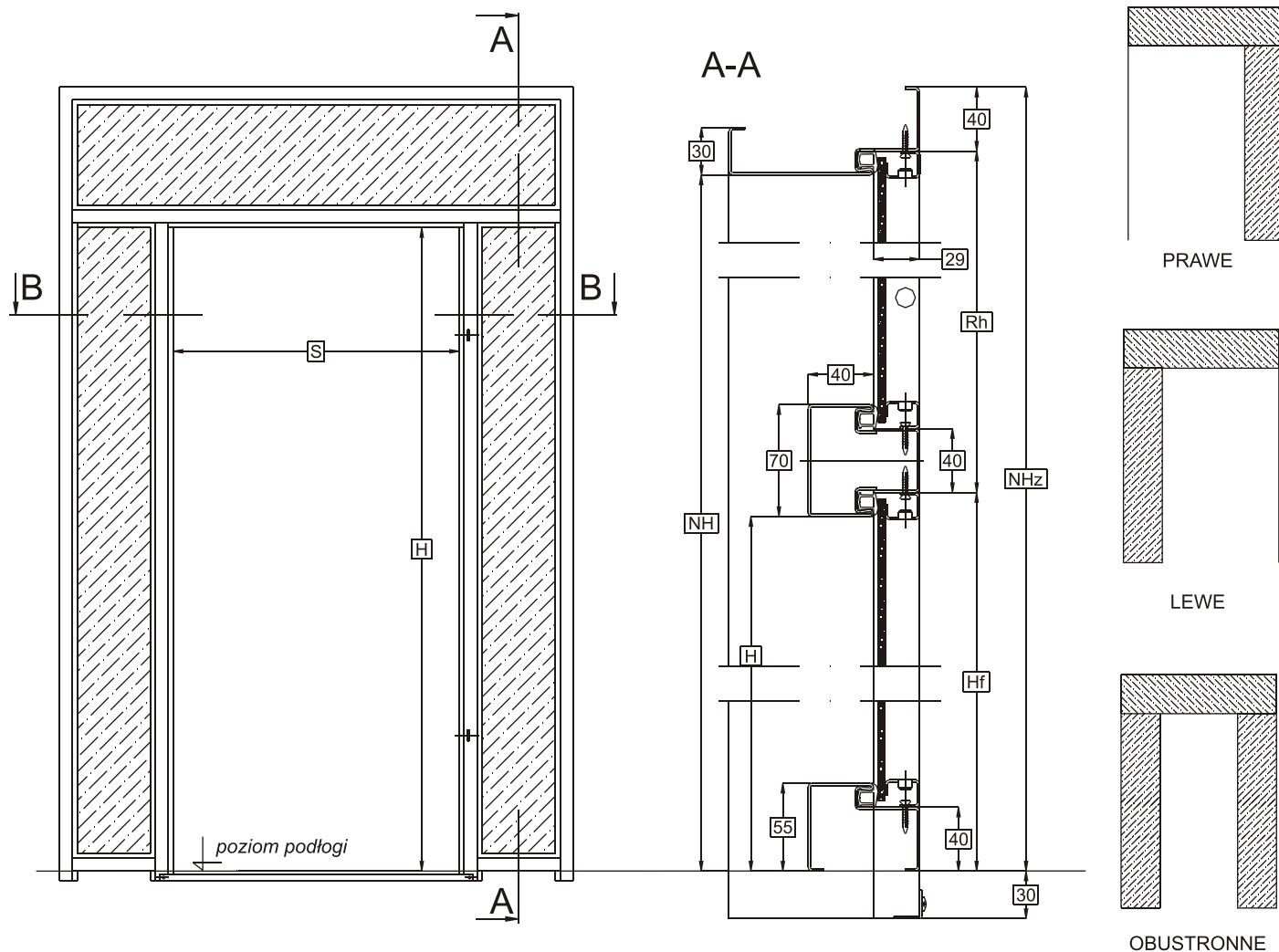
Segment ścienny stalowy z nadświetlem



LEGENDA:

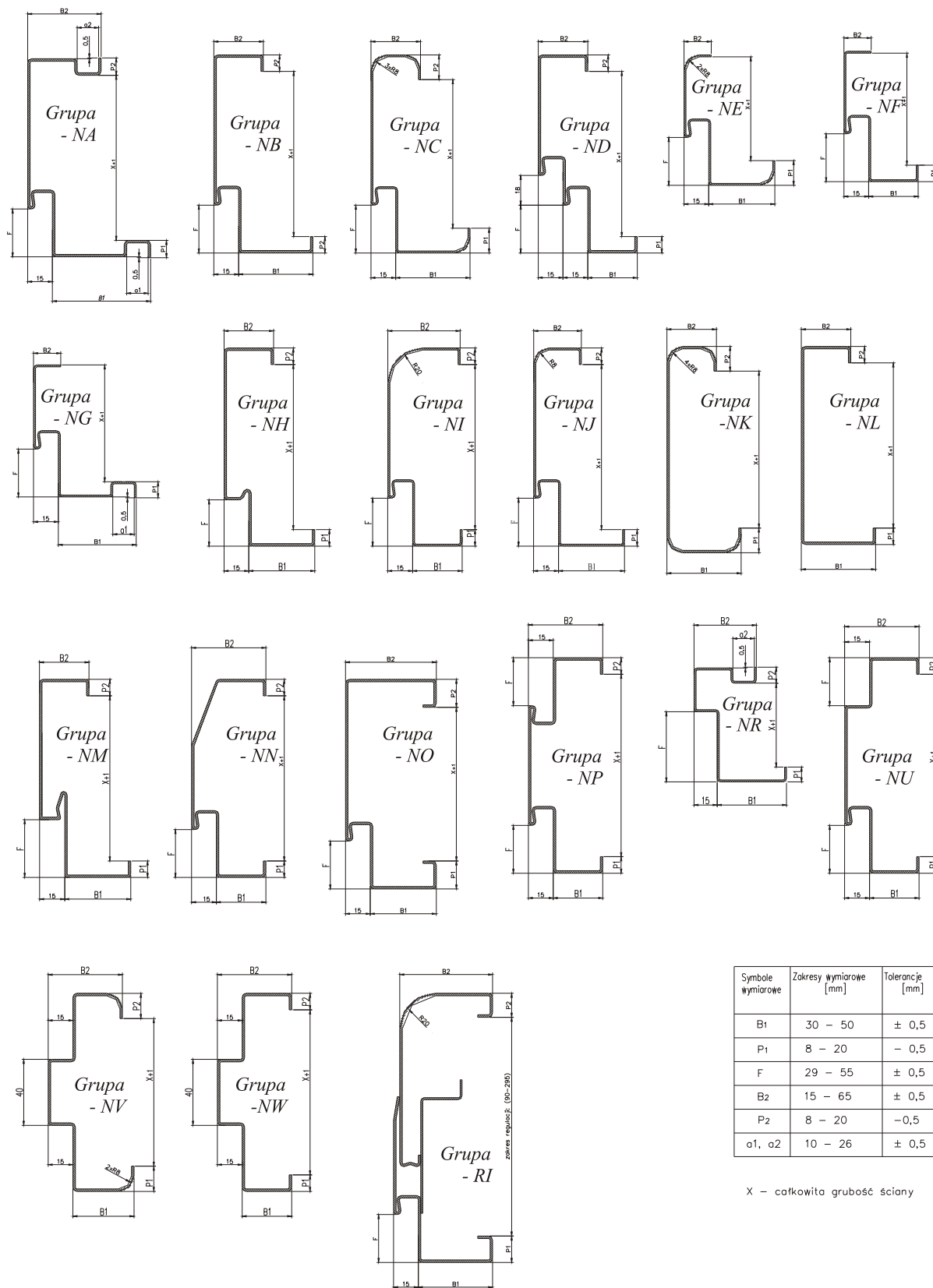
- H - wysokość światła ościeżnicy
- Hf - wysokość felcu ościeżnicy
- NH - wysokość w świetle segmentu z nadświetlem
- NHz - wysokość zewnętrzna segmentu z nadświetlem
- Rh - rozszerzenie wysokości

Segment ścienny stalowy z nadświetłem i przyświetłem



LEGENDA:
 H - wysokość światła ościeżnicy
 Hf - wysokość felcu ościeżnicy
 Hz - wysokość zewnętrzna ościeżnicy / segmentu
 NS - szerokość w świetle segmentu z przyświetłem
 NSz - szerokość zewnętrzna segmentu z przyświetłem
 Rs - rozszerzenie

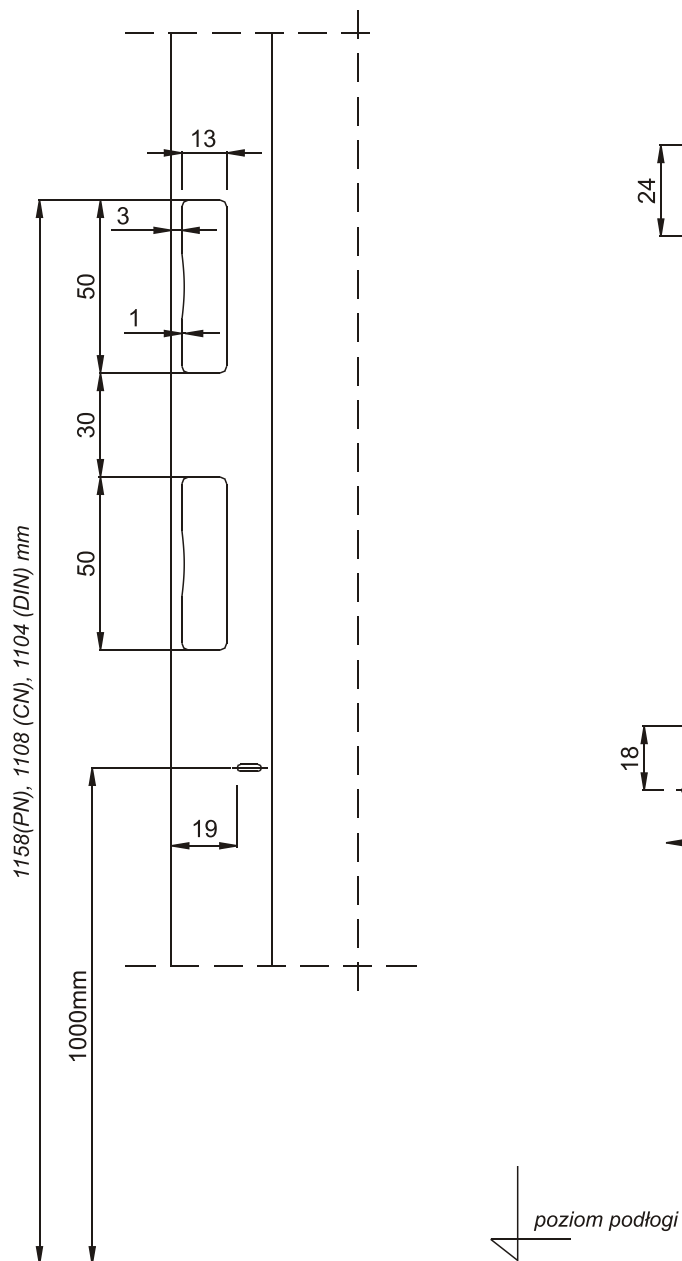
Zestawienie profili



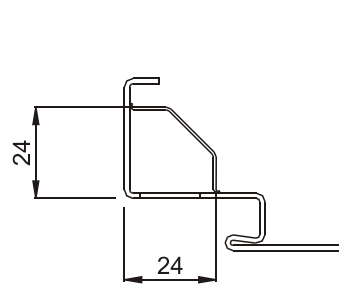
Symbol wymiarów	Zakresy wymiarów [mm]	Tolerancje [mm]
B1	30 - 50	± 0,5
P1	8 - 20	- 0,5
F	29 - 55	± 0,5
B2	15 - 65	± 0,5
P2	8 - 20	- 0,5
o1, o2	10 - 26	± 0,5

X - całkowita grubość ściany

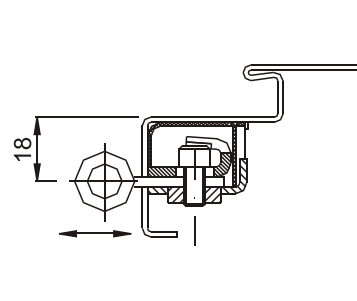
Wymiary otworów zaczepowych

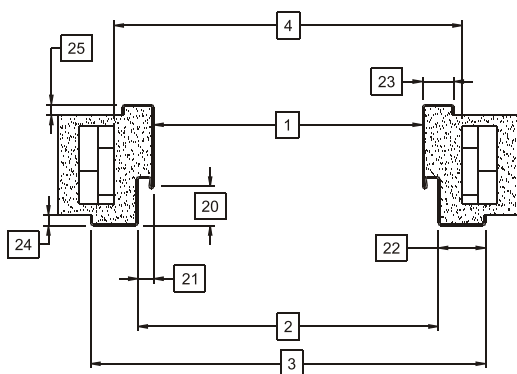
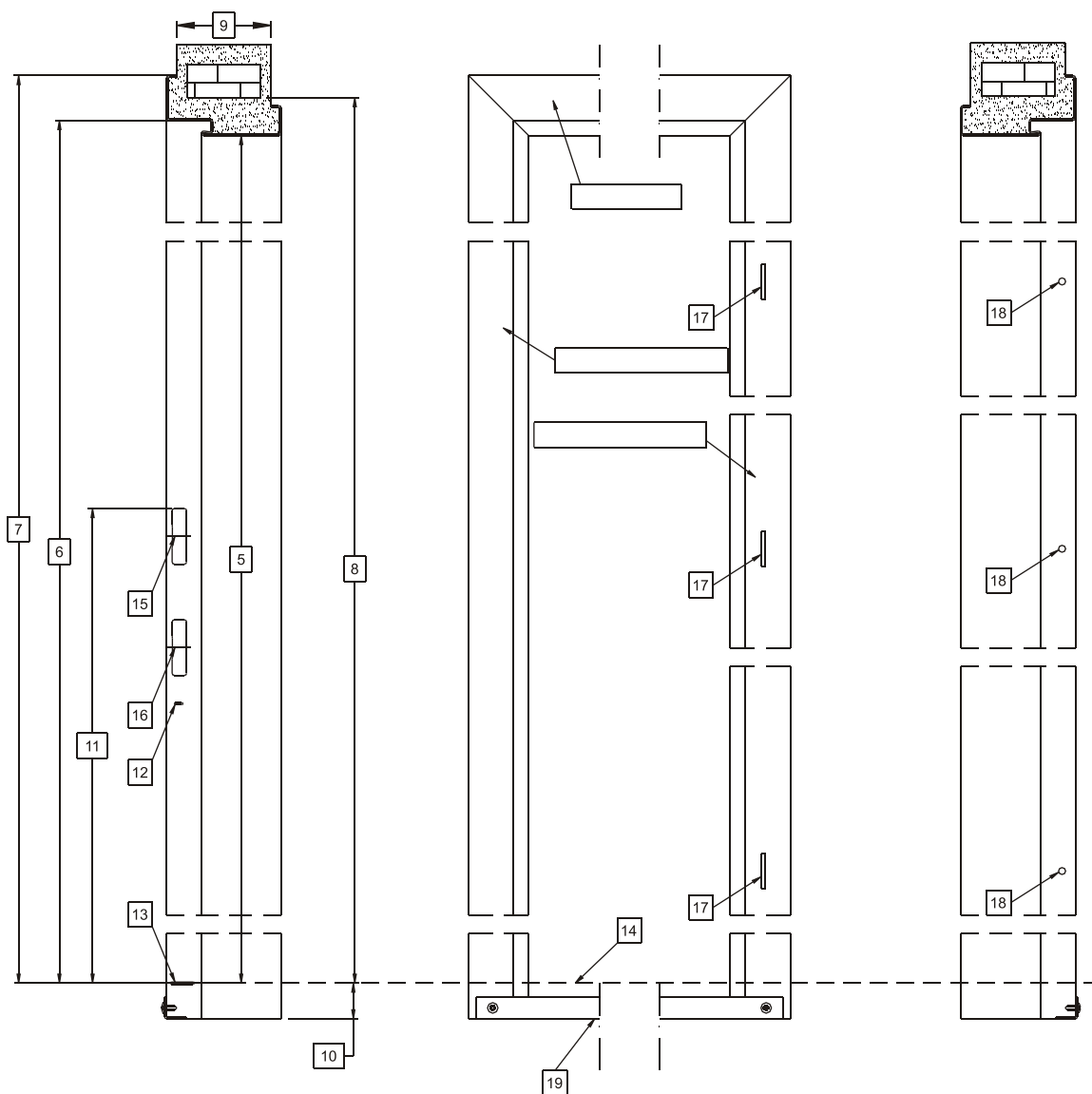


Puszka osłaniająca otwory zaczepowe



Puszka zawiasowa V8610





1. Szerokość w świetle ościeżnicy - S
2. Szerokość w felcu ościeżnicy - Sf
3. Szerokość całkowita ościeżnicy - Sc
4. Szerokość otworu w murze - So
5. Wysokość w świetle ościeżnicy - H
6. Wysokość w felcu ościeżnicy - Hf
7. Wysokość całkowita ościeżnicy - Hc
8. Wysokość otworu w murze - Ho
9. Całkowita grubość ściany
10. Zagłębienie ościeżnicy *
11. Wymiar położenia otworów zaczepowych zamka
12. Oznakowanie 1000mm od poziomu podłogi
13. Oznakowanie poziomu podłogi
14. Poziom podłogi
15. Otwór zaczepowy zapadki zamka

16. Otwór zaczepowy zasuwiki zamka
17. Otwory pod zawiasy
18. Otwory regulacji zawiasy
19. Kątowniki transportowe
20. Głębokość felcu
21. Szerokość felcu
22. Bok przedni profilu
23. Bok tylny profilu
24. Półka przednia profilu
25. Półka tylna profilu

Uwaga:
* Istnieje możliwość zamówienia ościeżnicy o wysokości nie wymagającej jej zagłębienia w posadzce.



Centralny Ośrodek Badawczo - Rozwojowy
Przemysłu Elementów Wyposażenia Budownictwa
„METALPLAST”
61-819 Poznań ul. Taczaka 12
tel. (0-61) 853 76 29 fax (0-61) 853 78 33
<http://www.metalplast-cobr.pl> e-mail: sekretariat@metalplast-cobr.pl

Členek Związku Polskich Producentów Zamków i Okuć zrzeszonego w Europejskim Stowarzyszeniu Związków Producentów Zamków i Okuć ARGZ.

APROBATA TECHNICZNA COBR „METALPLAST” AT-06-0505/2002

Wydanie II

Na podstawie rozporządzenia Ministra Spraw Wewnętrznych i Administracji z dnia 05 sierpnia 1998 roku w sprawie aprobat i kryteriów technicznych oraz jednostkowego stosowania wyrobów budowlanych (Dz.U. Nr 107, poz.679) i rozporządzenia Ministra Infrastruktury z dnia 15 stycznia 2002 roku (Dz. U. Nr 8, poz. 71) w wyniku postępowania aprobacyjnego przeprowadzonego w Centralnym Ośrodku Badawczo - Rozwojowym PEWB „Metalplast” w Poznaniu na wniosek firmy:

PORTA KMI POLAND Sp. z o.o.
ul. Szkolna 26
84-239 BOLSZEWO

stwierdza się przydatność do stosowania w budownictwie wyrobu pod nazwą:

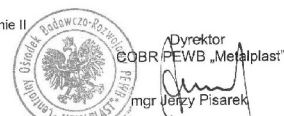
Ościeżnice stalowe PORTA

w zakresie i na zasadach określonych w niniejszej Aprobacie Technicznej.

Aprobata Techniczna zawiera łącznie 92 stron i jest ważna wyłącznie w całości. Aprobata Techniczna jest dokumentem stwierdzającym przydatność wyrobu do stosowania w budownictwie (dokument odniesienia).

Dopuszczenie do obrotu i powszechnego stosowania wyrobu w budownictwie następuje na podstawie certyfikatu zgodności lub deklaracji zgodności wydanych w trybie zgodnym z odrębnymi przepisami.

Aprobata Techniczna
COBR „Metalplast” AT-06-0505/2002 Wydanie II
jest ważna do **10.01.2007r**



Poznań, 15.09.2003 r.

Dopuszcza się w celach wyłącznie promocyjnych wykorzystanie reprodukcji niniejszej strony Aprobaty Technicznej przez producenta lub dystrybutora. Reprodukacja nie zastępuje Aprobaty Technicznej, ważnej tylko w całości.